

河南省普通高校招生 体育专业考试内容和评分标准 (2020 版)

体育专业考试是普通高等学校招生考试的组成部分,是对报考体育类专业考生身体素质和运动技术水平的测试,是为高等学校选拔体育人才的重要途径。

我省体育专业考试实行全省统一组织考试的办法。根据教育部关于普通高等学校招生有关规定,结合我省实际情况,考试项目为“3+1”模式,即:3项身体素质考试项目(必考项目)和1项专项技术考试(考生可从7个专项技术考试中任选1项)。现将相关考试项目的考试内容和评分标准公布如下:

一、身体素质考试项目(考生必考项目,120分)

- (一)100米跑(40分)
- (二)立定跳远(40分)
- (三)原地推铅球(40分)

二、专项技术考试项目(考生任选其中一项,30分)

田径200米、400米、1500米、跳高、跳远、三级跳远(仅限男生)、标枪、铅球;足球、篮球、排球、乒乓球、体操、武术。

1.身体素质

一、考核指标与所占分值

类别	实战能力（必考）			合计
	100 米	原地推铅球	立定跳远	
考核指标	成绩	成绩	成绩	120 分
所占分值	40 分	40 分	40 分	

二、考试方法与评分标准

（一）考试方法

1. 身体素质三项为考生必考项目。
2. 100 米项目考试采用一次性比赛，使用电动计时计取成绩，参照评分标准换算成得分。
3. 100 米项目考试中，对每组第一次起跑犯规的考生应给予警告，只允许考生有一次起跑犯规而不被取消资格，之后同一组的一名或多名考生每次起跑犯规，均将被取消该单项的比赛资格。
4. 原地推铅球、立定跳远两个项目的考试，每名考生均有 2 次试投、试跳机会，计取最好成绩换算成得分。
5. 原地推铅球项目所使用的铅球重量，男子为 5 千克，女子为 4 千克。

（二）评分标准：见表 1-1。

表 1-1 身体素质三项评分表

分值	100 米成绩 (秒)		铅球成绩 (米)		立定跳远成绩 (米)	
	男	女	男	女	男	女
40	11.54	13.04	12.00	9.60	2.86	2.40
39.5	11.59	13.14	11.89	9.50	2.84	2.38
39	11.64	13.24	11.78	9.40	2.83	2.37
38.5	11.69	13.34	11.67	9.30	2.81	2.36
38	11.74	13.44	11.56	9.20	2.80	2.35
37.5	11.79	13.54	11.45	9.10	2.79	2.33
37	11.84	13.64	11.34	9.00	2.78	2.32
36.5	11.89	13.74	11.23	8.90	2.77	2.31
36	11.94	13.84	11.12	8.80	2.75	2.30
35.5	11.99	13.94	11.02	8.71	2.74	2.29
35	12.04	14.04	10.92	8.62	2.73	2.27
34.5	12.09	14.14	10.82	8.53	2.71	2.26
34	12.14	14.24	10.72	8.44	2.70	2.25
33.5	12.19	14.34	10.62	8.35	2.69	2.24
33	12.23	14.44	10.52	8.26	2.68	2.22
32.5	12.28	14.54	10.42	8.17	2.66	2.21
32	12.32	14.64	10.32	8.08	2.65	2.20
31.5	12.37	14.74	10.22	7.99	2.64	2.19
31	12.41	14.84	10.12	7.90	2.62	2.17
30.5	12.46	14.94	10.02	7.81	2.61	2.16
30	12.50	15.04	9.92	7.72	2.60	2.15
29.5	12.55	15.14	9.82	7.63	2.59	2.14
29	12.59	15.24	9.72	7.54	2.57	2.12
28.5	12.64	15.34	9.61	7.45	2.56	2.11
28	12.68	15.44	9.50	7.36	2.55	2.10
27.5	12.73	15.54	9.40	7.27	2.54	2.09
27	12.77	15.64	9.30	7.18	2.52	2.07
26.5	12.82	15.74	9.20	7.09	2.51	2.06
26	12.86	15.84	9.10	7.00	2.50	2.05
25.5	12.91	15.94	9.00	6.90	2.48	2.03
25	12.95	16.04	8.90	6.80	2.47	2.02
24.5	13.00	16.14	8.80	6.70	2.46	2.01
24	13.04	16.24	8.70	6.60	2.45	2.00

分值	100 米成绩 (秒)		铅球成绩 (米)		立定跳远成绩 (米)	
	男	女	男	女	男	女
23.5	13.09	16.34	8.59	6.51	2.43	1.98
23	13.14	16.44	8.48	6.42	2.42	1.97
22.5	13.19	16.54	8.37	6.33	2.41	1.96
22	13.24	16.64	8.26	6.24	2.39	1.94
21.5	13.29	16.74	8.15	6.15	2.38	1.93
21	13.34	16.84	8.05	6.06	2.37	1.92
20.5	13.39	16.94	7.95	5.97	2.35	1.90
20	13.44	17.04	7.85	5.88	2.34	1.89
19.5	13.49	17.14	7.74	5.79	2.33	1.88
19	13.54	17.24	7.63	5.70	2.32	1.86
18.5	13.59	17.34	7.52	5.61	2.30	1.85
18	13.64	17.44	7.41	5.52	2.29	1.84
17.5	13.69	17.54	7.30	5.43	2.28	1.82
17	13.74	17.64	7.20	5.34	2.26	1.81
16.5	13.79	17.74	7.10	5.25	2.25	1.80
16	13.84	17.84	7.00	5.16	2.24	1.78
15.5	13.88	17.94	6.90	5.07	2.23	1.77
15	13.93	18.04	6.80	4.98	2.21	1.76
14.5	13.97	18.14	6.70	4.89	2.20	1.74
14	14.02	18.24	6.60	4.80	2.19	1.73
13.5	14.06	18.34	6.50	4.70	2.17	1.72
13	14.11	18.44	6.40	4.60	2.16	1.70
12.5	14.15	18.54	6.30	4.50	2.15	1.69
12	14.20	18.64	6.20	4.40	2.14	1.67
11.5	14.24	18.74	6.09	4.30	2.12	1.66
11	14.29	18.84	5.98	4.20	2.11	1.65
10.5	14.33	18.94	5.87	4.10	2.10	1.63
10	14.38	19.04	5.76	4.00	2.08	1.62
9.5	14.42	19.14	5.65	3.90	2.07	1.61
9	14.47	19.24	5.54	3.80	2.06	1.59
8.5	14.51	19.34	5.43	3.70	2.05	1.58
8	14.56	19.44	5.32	3.60	2.03	1.56
7.5	14.60	19.54	5.21	3.50	2.02	1.55
7	14.65	19.64	5.10	3.40	2.01	1.53
6.5	14.69	19.74	5.00	3.30	1.99	1.52
6	14.74	19.84	4.90	3.20	1.98	1.51

分值	100 米成绩 (秒)		铅球成绩 (米)		立定跳远成绩 (米)	
	男	女	男	女	男	女
5.5	14.79	19.94	4.80	3.10	1.97	1.49
5	14.84	20.04	4.70	3.00	1.95	1.48
4.5	14.89	20.14	4.60	2.90	1.94	1.46
4	14.94	20.24	4.50	2.80	1.93	1.45
3.5	14.99	20.34	4.40	2.70	1.92	1.44
3	15.04	20.44	4.30	2.60	1.90	1.43
2.5	15.09	20.54	4.20	2.50	1.89	1.41
2	15.14	20.64	4.10	2.40	1.88	1.39
1.5	15.19	20.74	4.00	2.30	1.86	1.38
1	15.24	20.84	3.90	2.20	1.85	1.36

2. 专项技术

2.1 田径

一、考核指标与所占分值

类别	实战能力
考核指标	各专项成绩
分值	30 分

二、考试方法与评分标准

(一) 考生须根据报考专项, 参加 200 米、400 米、1500 米、跳高、跳远、三级跳 (仅限男生)、铅球、标枪其中一个项目的考试。

(二) 径赛项目考试采用一次性比赛, 使用电动计时计取成绩, 参照评分标准换算成得分。

(三) 径赛项目考试中, 对每组第一次起跑犯规的考生应给予警告, 只允许考生有一次起跑犯规而不被取消资格, 之后同一组的一名或多名考生每次起跑犯规, 均将被取消该单项的比赛资格。如考试有条件使用起跑犯规监视设备, 起跑犯规的判罚应依据起跑犯规监视设备上的起跑反应时为准。

(四) 田赛项目考试, 每名考生均有 3 次试跳或试投机会, 计取最好成绩换算成得分。

(五) 铅球项目所使用的器材重量, 均以国际田联最新

田径竞赛规则规定的成人比赛器材规格为标准，即男子 7.26 千克，女子 4 千克。

(六) 评分标准：径赛见表 2-1，田赛见表 2-2。

表 2-1 径赛评分表

分值	200 米成绩 (秒)		400 米成绩 (秒)		1500 米成绩 (秒)	
	男	女	男	女	男	女
30	23.54	27.04	53.24	63.24	255.00	305.00
29.5	23.60	27.10	53.35	63.40	255.83	306.50
29	23.67	27.17	53.46	63.57	256.66	308.00
28.5	23.74	27.24	53.57	63.74	257.50	309.50
28	23.80	27.30	53.68	63.90	258.33	311.10
27.5	23.87	27.37	53.79	64.07	259.16	312.70
27	23.94	27.44	53.90	64.24	260.00	314.30
26.5	24.00	27.50	54.01	64.40	261.00	315.96
26	24.07	27.57	54.12	64.57	262.00	317.63
25.5	24.14	27.64	54.24	64.74	263.00	319.30
25	24.22	27.72	54.40	64.96	264.00	321.10
24.5	24.30	27.80	54.57	65.18	265.00	322.90
24	24.38	27.88	54.74	65.40	266.00	324.70
23.5	24.46	27.96	54.90	65.62	267.00	326.53
23	24.55	28.05	55.07	65.84	268.00	328.36
22.5	24.64	28.14	55.24	66.06	269.00	330.20
22	24.74	28.24	55.40	66.28	270.16	332.30
21.5	24.84	28.34	55.57	66.51	271.33	334.40
21	24.94	28.44	55.74	66.74	272.50	336.50
20.5	25.04	28.54	55.90	66.99	273.66	338.66
20	25.14	28.64	56.07	67.24	274.83	340.83
19.5	25.24	28.74	56.24	67.49	276.00	343.00
19	25.34	28.84	56.40	67.74	277.33	345.33
18.5	25.44	28.94	56.57	67.99	278.66	347.66
18	25.54	29.04	56.74	68.24	280.00	350.00
17.5	25.65	29.15	56.90	68.54	281.50	352.56
17	25.76	29.26	57.07	68.84	283.00	355.13
16.5	25.88	29.38	57.24	69.14	284.50	357.70
16	26.00	29.50	57.50	69.44	286.00	360.50
15.5	26.12	29.62	57.76	69.74	287.50	363.30
15	26.24	29.74	58.02	70.04	289.00	366.10
14.5	26.40	29.90	58.28	70.37	290.70	369.16
14	26.57	30.07	58.55	70.70	292.40	372.23

分值	200 米成绩 (秒)		400 米成绩 (秒)		1500 米成绩 (秒)	
	男	女	男	女	男	女
13.5	26.74	30.24	58.82	71.04	294.10	375.30
13	26.90	30.40	59.09	71.40	296.00	378.76
12.5	27.07	30.57	59.36	71.77	297.90	382.23
12	27.24	30.74	59.63	72.14	299.80	385.70
11.5	27.40	30.90	59.90	72.60	302.00	389.63
11	27.57	31.07	60.17	73.07	304.20	393.56
10.5	27.74	31.24	60.44	73.54	306.40	397.50
10	27.90	31.40	60.77	74.04	308.90	402.03
9.5	28.07	31.57	61.10	74.54	311.40	406.56
9	28.24	31.74	61.44	75.04	313.90	411.10
8.5	28.44	31.94	61.84	75.64	316.86	416.43
8	28.64	32.14	62.24	76.24	319.83	421.76
7.5	28.84	32.34	62.64	76.84	322.80	427.10
7	29.17	32.67	63.17	77.57	326.43	433.66
6.5	29.50	33.00	63.70	78.30	330.06	440.23
6	29.84	33.34	64.24	79.04	333.70	446.80
5.5	30.17	33.67	64.90	79.97	338.40	455.23
5	30.50	34.00	65.57	80.90	343.10	463.66

表 2-2 田赛评分表

分值	跳高成绩 (米)		跳远成绩 (米)		三级跳远成绩 (米)	铅球成绩 (米)	标枪成绩 (米)	
	男	女	男	女	男	男、女	男	女
30	1.83	1.56	6.50	5.20	13.50	12.50	55.00	38.00
29.5	1.82	-	6.47	5.19	13.45	12.40	54.47	37.74
29	-	1.55	6.44	5.17	13.40	12.30	53.93	37.47
28.5	1.81	-	6.40	5.15	13.35	12.20	53.39	37.20
28	1.80	1.54	6.37	5.14	13.30	12.10	52.83	36.92
27.5	1.79	-	6.34	5.12	13.25	12.00	52.27	36.64
27	1.78	1.53	6.30	5.10	13.20	11.90	51.70	36.35
26.5	1.77	-	6.27	5.07	13.15	11.79	51.11	36.06
26	-	1.52	6.24	5.04	13.10	11.67	50.51	35.76
25.5	1.76	1.51	6.20	5.00	13.05	11.55	49.91	35.46
25	1.75	1.50	6.17	4.97	12.99	11.44	49.28	35.15
24.5	1.74	1.49	6.14	4.94	12.92	11.32	48.65	34.83
24	1.73	-	6.10	4.90	12.85	11.20	48.01	34.51
23.5	1.72	1.48	6.07	4.87	12.79	11.07	47.34	34.17
23	1.71	-	6.04	4.84	12.72	10.94	46.67	33.83
22.5	1.70	1.47	6.00	4.80	12.65	10.81	45.99	33.49

分值	跳高成绩 (米)		跳远成绩 (米)		三级跳远 成绩(米)	铅球成绩 (米)	标枪成绩 (米)	
	男	女	男	女	男	男、女	男	女
22	1.68	-	5.97	4.77	12.59	10.68	45.27	33.14
21.5	1.67	1.46	5.93	4.74	12.52	10.55	44.55	32.78
21	1.66	1.45	5.89	4.70	12.45	10.41	43.83	32.42
20.5	1.65	1.44	5.84	4.67	12.39	10.27	42.94	32.03
20	1.64	1.43	5.79	4.64	12.32	10.12	42.05	31.64
19.5	1.63	1.42	5.74	4.60	12.25	9.97	41.15	31.25
19	1.62	1.41	5.69	4.57	12.17	9.82	40.44	30.84
18.5	1.61	-	5.64	4.54	12.09	9.66	39.72	30.42
18	1.60	1.40	5.60	4.50	12.00	9.50	39.00	30.00
17.5	1.58	1.39	5.55	4.47	11.92	9.33	38.10	29.55
17	1.57	1.38	5.50	4.44	11.84	9.16	37.19	29.10
16.5	1.56	1.37	5.45	4.40	11.75	8.99	36.28	28.64
16	1.55	1.36	5.40	4.36	11.67	8.81	35.29	28.15
15.5	1.53	1.35	5.35	4.31	11.59	8.62	34.29	27.65
15	1.52	1.34	5.29	4.26	11.50	8.43	33.29	27.15
14.5	1.49	1.32	5.23	4.21	11.39	8.23	32.19	26.60
14	1.48	1.31	5.16	4.16	11.28	8.02	31.09	26.05
13.5	1.47	1.30	5.09	4.11	11.16	7.81	29.99	25.50
13	1.44	1.29	5.03	4.06	11.05	7.58	28.76	24.89
12.5	1.43	1.28	4.96	4.01	10.93	7.35	27.53	24.27
12	1.42	1.27	4.89	3.96	10.81	7.12	26.30	23.65
11.5	1.38	1.25	4.81	3.89	10.68	6.86	24.91	22.96
11	1.36	1.24	4.73	3.82	10.55	6.60	23.52	22.26
10.5	1.34	1.23	4.65	3.76	10.42	6.34	22.12	21.56
10	1.32	1.20	4.56	3.69	10.27	6.04	20.15	20.76
9.5	1.30	1.19	4.47	3.62	10.12	5.74	18.18	19.96
9	1.28	1.18	4.37	3.55	9.97	5.43	17.29	19.15
8.5	1.24	1.15	4.27	3.47	9.79	5.08	15.39	18.20
8	1.22	1.14	4.17	3.39	9.61	4.72	13.49	17.25
7.5	1.20	1.11	4.06	3.30	9.43	4.36	11.58	16.29
7	1.14	1.09	3.93	3.20	9.21	3.93	9.26	15.13
6.5	1.12	1.06	3.80	3.10	8.99	3.49	6.93	13.97
6	1.10	1.03	3.66	2.99	8.77	3.05	4.60	12.80
5.5	1.06	1.01	3.50	2.86	8.49	2.49	-	11.30
5	1.01	0.99	3.33	2.73	8.21	1.93	-	9.80

2.2 足球

一、考试办法

(一) 颠球 (10 分)

1. 考生在边长为 5 米的正方形区域内进行颠球，经考评员示意后方可开始，颠球出正方形区域时本次测试即为结束。

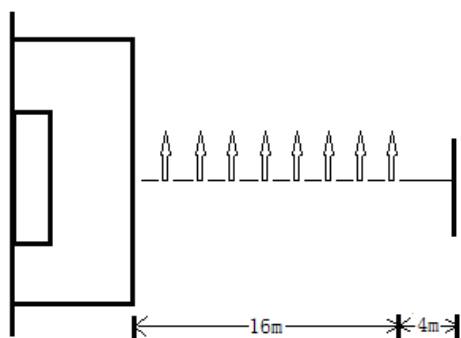
2. 考生须用脚将球挑起，左、右脚正脚背部位交替颠球，其它有效部位的触球可作为调整，但不计算有效次数。当球触及地面时本次测试即为结束。

3. 每名考生有两次机会，取最优秀成绩为最终成绩。

4. 颠球次数达到满分成绩 (60 次)，经考评员提醒方可停止。

(二) 20 米运球过杆射门 (12 分: 其中运球绕杆 10 分，射门 2 分。)

1. 考试场地 (见下图)



2. 将球在起点线上放稳，待考评员示意后方可开始。

3. 每名考生一次机会。

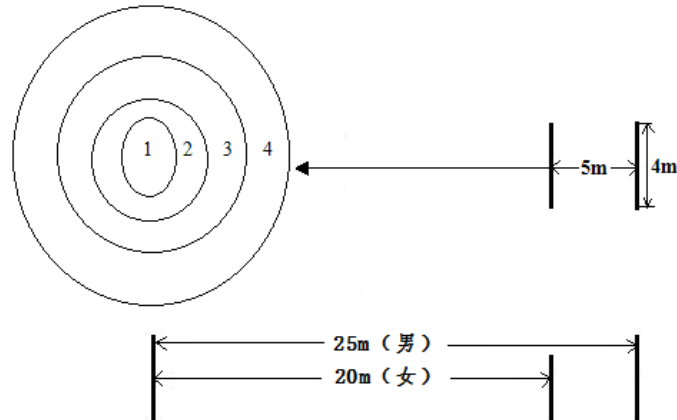
4. 考生运球过杆的方式和射门脚法不限。

5. 运球时漏绕标杆按失败记录。

6. 绕过最后一根标杆后，必须在罚球区外完成射门，进入罚球区射门按失败记录。

(3) 定位球踢准 (8 分)

1. 考试场地 (见下图)



在场地内以一点为圆心划半径分别为 1 米、2 米、2.5 米、3.5 米的同心圆靶型区域，从圆心向外 25 米（女生 20 米）处为踢球起点，起点线长 4 米。

2. 将球放在起点线后沿，待考评员示意后方可开始。

3. 考生踢球脚法、左右脚不限。

4. 球的第一落点不在同心圆靶型区域内不得分。

5. 如球的落点压在同心圆靶型区线上，按对应的较高分值计算。

6. 每名考生有两次机会，取最优成绩为最终成绩。

二、评分标准

(一) 脚背正面颠球 (10 分)

1. 颠球测试的起评成绩为 10 次。满分成绩为 60 次。不够 10 次不计成绩。

2. 在测试区 (5 × 5m 范围) 外的颠球以及其他部位的颠

球均不计成绩。

(二) 20 米运球过杆射门 (12 分)

1. 分为运球过杆 (10 分) 和射门 (2 分) 两段式计分。运球过杆满分成绩男生 9 秒、女生 10.5 秒, 射中球门记 2 分。

2. 运球过杆的时间男生超过 12.5 秒、女生超出 14 秒时, 即使射中球门也按失败记录。

颠球与运球过竿成绩评分表

颠球						20M 运球过杆射门					
次数	分值	次数	分值	次数	分值	男	女	分值	男	女	分值
10	2.0	28	4.8	46	7.2	12"5	14"0	3.0	10"7	12"2	6.6
11	2.2	29	4.9	47	7.4	12"4	13"9	3.2	10"6	12"1	6.8
12	2.4	30	5.0	48	7.6	12"3	13"8	3.4	10"5	12"0	7.0
13	2.6	31	5.1	49	7.8	12"2	13"7	3.6	10"4	11"9	7.2
14	2.8	32	5.2	50	8.0	12"1	13"6	3.8	10"3	11"8	7.4
15	3.0	33	5.3	51	8.2	12"0	13"5	4.0	10"2	11"7	7.6
16	3.2	34	5.4	52	8.4	11"9	13"4	4.2	10"1	11"6	7.8
17	3.4	35	5.5	53	8.6	11"8	13"3	4.4	10"0	11"5	8.0
18	3.6	36	5.6	54	8.8	11"7	13"2	4.6	9"9	11"4	8.2
19	3.8	37	5.7	55	9.0	11"6	13"1	4.8	9"8	11"3	8.4
20	4.0	38	5.8	56	9.2	11"5	13"0	5.0	9"7	11"2	8.6
21	4.1	39	5.9	57	9.4	11"4	12"9	5.2	9"6	11"1	8.8
22	4.2	40	6.0	58	9.6	11"3	12"8	5.4	9"5	11"0	9.0
23	4.3	41	6.2	59	9.8	11"2	12"7	5.6	9"4	10"9	9.2
24	4.4	42	6.4	60	10.0	11"1	12"6	5.8	9"3	10"8	9.4
25	4.5	43	6.6			11"0	12"5	6.0	9"2	10"7	9.6
26	4.6	44	6.8			10"9	12"4	6.2	9"1	10"6	9.8
27	4.7	45	7.0			10"8	12"3	6.4	9"0	10"5	10.0

(三) 定位球踢准落点评分表 (8 分)

落点区域	1 号区域	2 号区域	3 号区域	4 号区域
分值	8 分	6 分	4 分	2 分

2.3 篮 球

一、考试用球

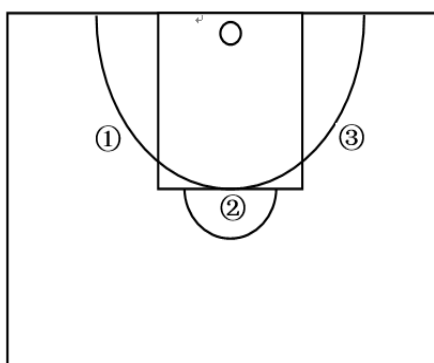
男生 7 号球；女生 6、7 号球均可。

二、考试内容

(一) 一分钟投篮 (8 分)

1. 考试办法与要求:

以篮圈中心投影点为圆心，以该点至发球线的距离为半径，划一圆弧。考生持球站在圆弧线外①、②、③（45°、90°、45°）的任意点上，听到“开始”口令后，开始投篮并计时。投篮时不得踏线或过线；抢篮板球后运球至弧线外时不得违例，违例投中无效；投篮方式单手、双手不限，①、②、③三个投篮点不得连续重复使用，时间一分钟，计投中次数。每人一次机会。



一分钟投篮场地图

2. 评分标准:

一分钟投篮评分表

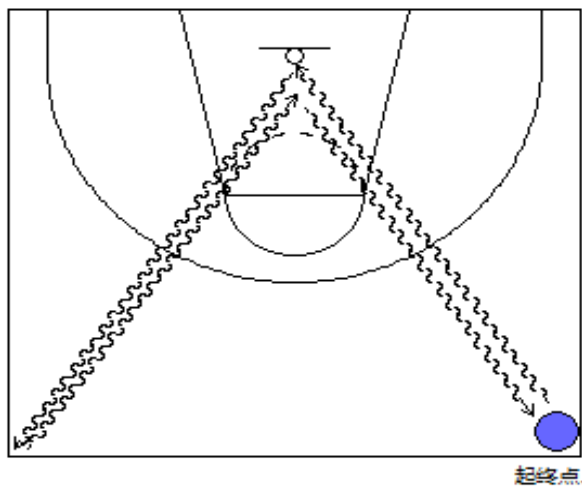
男	8 次	7	6	5	4	3	2	1
分值	8	7	6	5	4	3	2	1
女	6 次		5		4	3	2	1

(二) 往返运球投篮 (14分)

1. 考试办法与要求:

由球场右侧边线中点开始, 面向球篮以右手运球行进间投篮, 同时开始计时。球投中篮后, 仍以右手运球至左侧边线中点, 然后折返用左手运球行进间投篮; 投中篮后, 仍以左手运球回到原起点。同样方法再重复运球投篮一次, 回到原起点停表。

运球必须正常连续, 按左、右手规定要求进行, 不得远推运球上篮, 亦不得违例; 投球必须中篮才能继续前进; 投篮手型及手法不限, 左、右手投篮均可。违例一次, 时间增加 1 秒; 4 次违例, 该项成绩为零分。每人一次机会。



往返运球投篮场地图

2. 评分标准:

往返运球投篮评分表

男 (秒)	分值	女 (秒)	男 (秒)	分值	女 (秒)
28	14	33	35	5.2	40
28.5	13	33.5	35.5	4.8	40.5
29	12.2	34	36	4.4	41

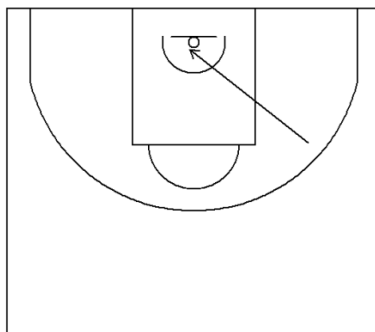
29.5	11.5	34.5	36.5	4.0	41.5
30	10.8	35	37	3.6	42
30.5	10.1	35.5	37.5	3.2	42.5
31	9.5	36	38	2.8	43
31.5	8.9	36.5	38.5	2.5	43.5
32	8.3	37	39	2.2	44
32.5	7.7	37.5	39.5	1.9	44.5
33	7.2	38	40	1.6	45
33.5	6.7	38.5	40.5	1.3	45.5
34	6.2	39	41	1	46
34.5	5.7	39.5			

(三) 助跑摸高 (8分)

1. 考试办法与要求:

以篮圈中心投影点为圆心、6.75米为半径,划一圈弧(即三分投篮线),为助跑区域。

考生助跑必须在助跑区域内进行,可任选一点起动助跑,单、双脚起跳均可,用单手触及摸高器有效区域,并给予适当力度。未触及摸高器有效部位为犯规,不计成绩。触摸点未及上线按下线分数计。每人连续试跳两次,取最优成绩为决定成绩。



助跑摸高场地图

2. 评分标准:

助跑摸高评分表

男 (米)	分值	女 (米)
3.30	8	2.95
3.25	7	2.90
3.20	6	2.85
3.15	5	2.80
3.10	4	2.75
3.05	3	2.70
3.00	2	2.65
2.95	1	2.60

2.4 排 球

一、考试办法

发球、垫球、传球、扣球四项基本技术和助跑摸高为排球专项考试内容。每年考试前，由省招办随机抽取四项基本技术中的 2 项作为当年考试内容。助跑摸高（双脚起跳）为必考项目。

二、考试内容

（一）发球（10 分）

1. 考试要求

考生站在指定的发球区内，采用上手发球或跳发球技术，将球发进距中线 5.50 米以后的直线区或斜线区（如图 1）。每位考生连续发球 5 次（先发直线球 2 次，再发斜线球 3 次）。

2. 评分标准

发球落点在相应的有效区（压线球有效），每球得 2 分。下手发球、发球失误、发球错区或发球犯规（球被抛起后未击球、发球踩线或将球推出）均不得分，并计发球一次。

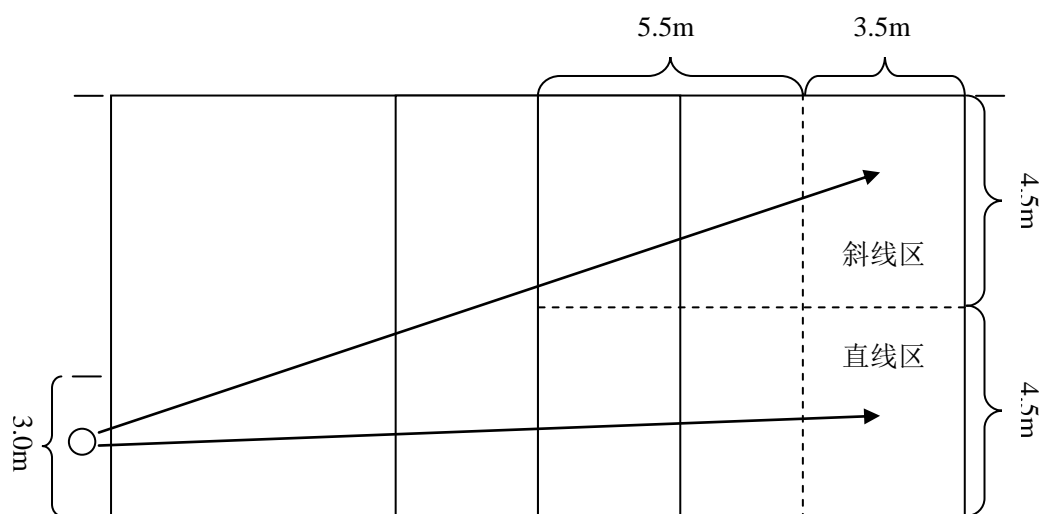


图 1 发球技术考试场地示意图

(二) 垫球 (10 分)

1. 考试要求

考生站在 5 号位 (距边线和端线 3.50 米的区间内), 接对面 2 号位抛来的球, 采用双手垫球技术, 将球垫入 2、3 号位之间直径 1.2 米的圆环内。圆环距地面高度 2.10 米。圆心距中线 0.90 米、距离边线 3.00 米 (如图 2)。每位考生连续垫球 5 次。

2. 评分标准

考生垫出的球从圆环中通过或球碰圆环后通过, 每球得 2 分。球未从圆环中通过不得分。垫球时出现连击、单手垫球、挡球或两只脚完全踏出垫球区均判垫球犯规, 不得分, 并计垫球一次。

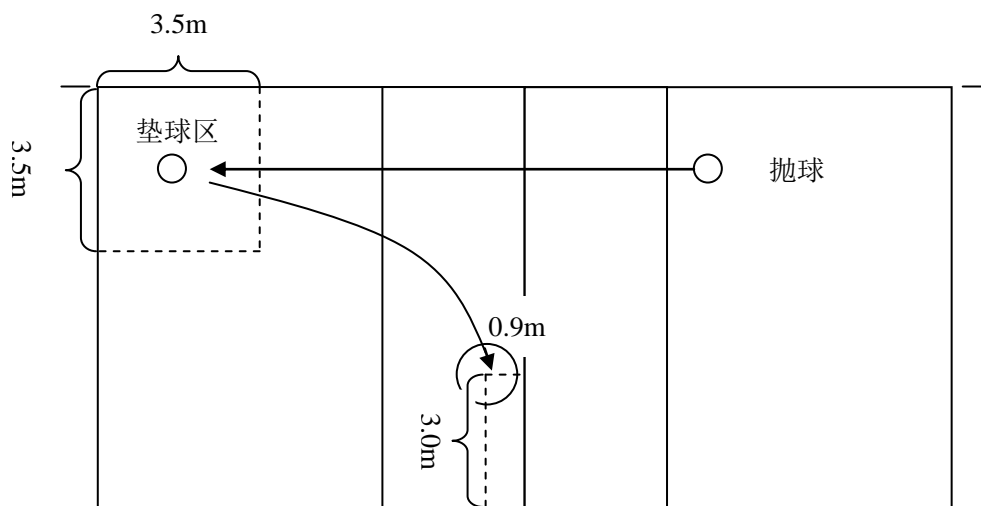


图 2 垫球技术考试场地示意图

(三) 传球 (10分)

1. 考试要求

考生站在2号位(距离2号位一侧边线3米的前场区内), 接由6号位抛来的球, 采用双手传球技术, 将球传入4号位直径1.2米的圆环内。圆环距地面高度为男子3.23米、女子3.04米。圆心距离中线和边线均为0.90米(如图3)。每位考生连续传球5次。

2. 评分标准

考生传出的球从圆环中通过或球碰圆环后通过, 每球得2分。球未从圆环中通过不得分。传球时出现持球、连击或一只脚完全越过2号位传球区前沿3米横线均判传球犯规, 不得分, 并计传球一次。

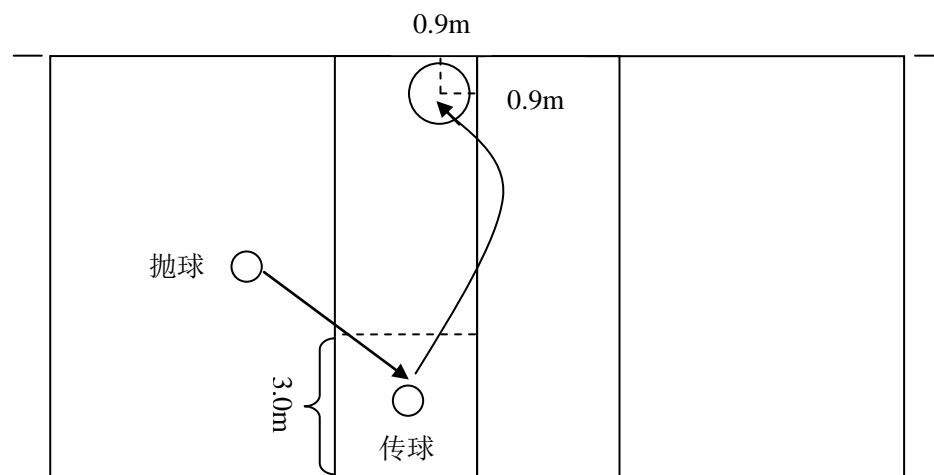


图3 传球技术考试场地示意图

(四) 扣球 (10分)

1. 考试要求

考生站在4号位,采用助跑双脚起跳扣球技术,将二传传向4号位的球扣入对方进攻线以后的直线区和斜线区(如图4)。每位考生连续扣球5次(先扣直线球2次,再扣斜线球3次)。

2. 评分标准

扣球时球的整体应高于球网上沿,挥臂击球动作完整,发力充分。扣球落点在相应的有效区每球得2分。扣球失误、扣球错区或击球时击球点未高于球网上沿;或出现搓、吊球技术(挥臂击球没有鞭打动作);或击出的球呈抛物线飞行均不得分,并计扣球一次。

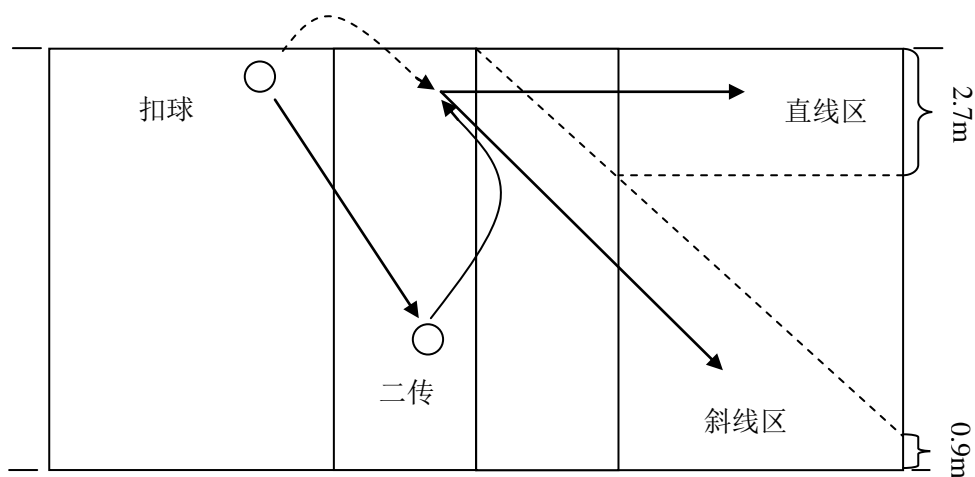


图4 扣球技术考试场地示意图

(五) 助跑摸高 (10分)

1. 考试要求

考生采用助跑双脚起跳，单手触及摸高器有效区，连续测试 2 次，取最好成绩（精确到厘米）。单脚起跳或起跳后手未触及摸高器有效区均判犯规，不计成绩。

2. 评分标准

男生 (米)	分值	女生 (米)
3.30	10	2.95
3.25	9	2.90
3.20	8	2.85
3.15	7	2.80
3.10	6	2.75
3.05	5	2.70
3.00	4	2.65
2.95	3	2.60
2.90	2	2.55
2.85	1	2.50

注：男生低于 2.85m，女生低于 2.50m，为 0 分。

2.5 乒乓球

一、考试方法

为保证考试的公平公正，统一使用发球机供球。

二、考试内容

(一) 左推右攻

发球机向左 1/4 台与右 1/4 台交替连续供球 12 组，受试人采用反手推和正手攻技术击球，计成功板数（见图 1）。正手攻球落台点没有限制，但要求达到一定力量，即攻球后，球落对方台面弹起后的第二弧线落地点，超过球台端线垂直投影线或投影线的沿长线垂直距离 2.7 米以远，否则该板球按失误计算。推挡只计击球落台有效区域内（距端线 50 厘米以内）得分，不计落地远度。如果正手攻球时，球弹起后碰到发球机则不计成绩，再多增加一组供球，但该组推挡球不计板数。发球机供球频率每分钟 60 至 65 次。

(二) 正手扣杀或拉弧圈

发球机向正手位连续供球 14 个，受试人采用扣杀或拉弧圈技术，将球依次交替打在对方右 1/3 台和左 1/3 台区域内，打在无效区内按失误计算（见图 2），计成功板数。并要求击球时达到一定的力量，即击球后，球落对方台面弹起后的第二弧线落地点，超过球台端线垂直投影线或投影线的沿长线垂直距离 2.8 米以上，否则该球按失误计算。发球机供球频率每分钟 60 至 65 次。

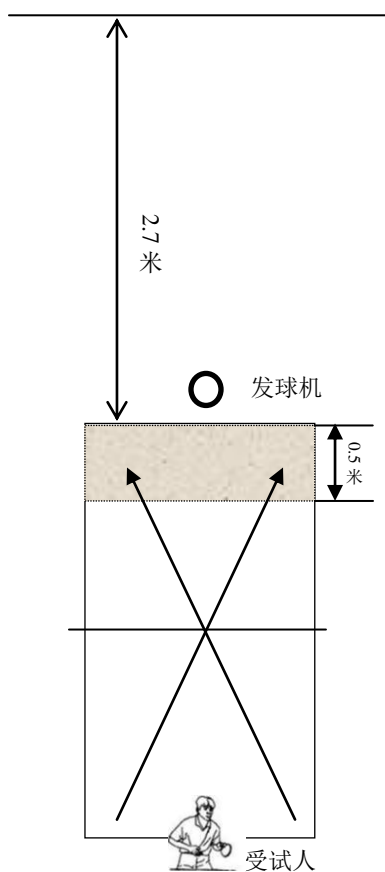


图 1

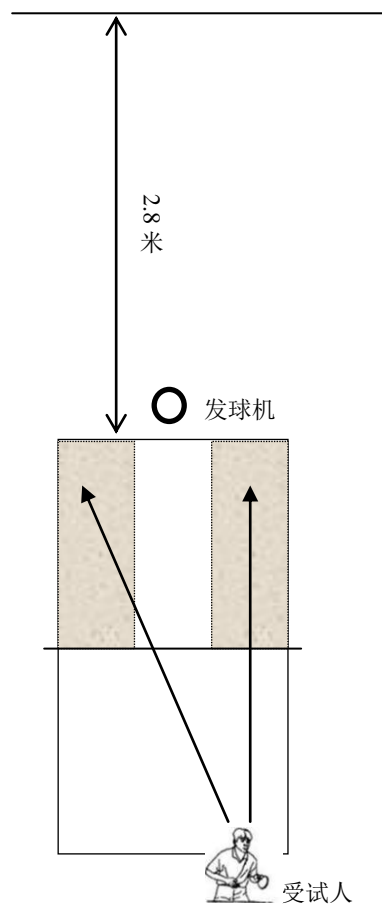


图 2

三、评分标准

(一) 左推右攻：发球机供球 12 组，满分 15 分。达到有效计分板数后，反手推挡每成功一板计 0.5 分，正手攻球成功一板计 1 分。每人一次测试机会。（见计分表）

(二) 正手扣杀或拉弧圈：发球机供球 14 个，满分 15 分。达到有效计分板数后，每成功一板计 1.5 分，满分后不再累计。每人一次测试机会。（见计分表）

分值对照表

左推右攻（15分）		正手扣杀（15分）	
组数	分值（推、攻）	板数	分值
1	0	1	0
2	0	2	0
3	1.5(0.5、1)	3	0
4	3(1、2)	4	1.5
5	4.5(1.5、3)	5	3
6	6(2、4)	6	4.5
7	7.5(2.5、5)	7	6
8	9(3、6)	8	7.5
9	10.5(3.5、7)	9	9
10	12(4、8)	10	10.5
11	13.5(4.5、9)	11	12
12	15(5、10)	12	13.5
		13	15
		14	15

2.6 体 操

一、男生

(一) 手倒立 (8 分)

1. 动作技术规格

静止 8 秒。倒立过程中手、肩、髋、脚等环节应成一直线，直臂、抬头、并腿、绷脚面。

2. 考试办法

采用低双杠倒立架进行测试。当测试者双脚离地时开表，任何一只手或身体其他部位接触地面时停表。考生有 2 次测试机会，每次试做之间不得超过 10 秒，超过 10 秒视为自动放弃第二次试做机会。取其中最好一次成绩为最终成绩。

(二) 单杠 (11 分)

长振 (跑动) 屈伸上成支撑 (3.0 分) → 单腿经侧摆越成骑撑 (1.0 分) → 骑撑前回环 (2.5 分) → 骑撑转体 180° 成支撑 (2.5 分) → 支撑后摆挺身下 (2.0 分)。

1. 动作技术规格

器械高度 1.60m。整套动作完成应舒展、协调，连接流畅，无附加动作；姿态优美，无屈腿、分腿、屈肘、屈髋等错误；技术正确，动作幅度大。其中后摆挺身下时，两腿后摆应高于肩水平。

2. 考试办法

成套动作只有 1 次测试机会，脚离开地面即为动作开始。

男子单杠动作说明				
顺序	动作名称	分值	典型错误	扣分
1	长振（跑动） 屈伸上成支 撑	3.0	1. 动作不舒展，不协调	至 1.0
			2. 屈肘	至 1.0
			3. 二次用力	3.0
2	单腿经侧摆 越成骑撑	1.0	1. 屈腿	至 0.5
			2. 摆腿方向不正	至 0.5
3	骑撑前回环	2.5	1. 屈腿	至 0.5
			2. 屈肘	至 1.5
4	骑撑转体 180° 成支撑	2.5	1. 成支撑时两腿与单杠垂线夹角小于 30°	至 0.5
			2. 失去节奏	至 0.5
			3. 成支撑时两腿从杠下摆至杠前	至 1.5
5	支撑后摆挺 身下	2.0	1. 两腿后摆低于肩水平	至 1.0
			2. 两腿后摆低于杠水平	2.0
			3. 屈髋	至 0.5

（三）双杠（11分）

挂臂撑屈伸上成分腿坐（3.0分）→分腿坐慢起成肩倒立（静止2秒）（2.5分）→前滚翻成屈体挂臂撑接后摆上（3.0分）→支撑前摆向内转体180°下（2.5分）。

1. 动作技术规格

器械高度 1.75m。整套动作完成应舒展、协调，连接流畅，无虚摆和附加动作；姿态优美，无屈腿、分腿、屈肘、屈髋等错误；技术正确，动作幅度大。其中挂臂撑屈伸上应先成支撑后坐；肩倒立身体应垂直；后摆上应在后摆极点时

完成支撑，双腿应高于肩水平；下法转体应在杠面上完成。

2. 考试办法

成套动作只有 1 次试做机会，由杠端挂臂撑开始动作。

男子双杠动作说明				
顺序	动作名称	分值	典型错误	扣分
1	挂臂撑屈伸 上成分腿坐	3.0	1. 成支撑时，臀部低于肘关节水平	至 1.0
			2. 两腿明显砸杠	至 1.0
			3. 先坐后成支撑	3.0
2	分腿慢起成 肩倒立(静止 2 秒)	2.5	1. 动作不连贯	至 0.5
			2. 屈腿	至 1.0
			3. 倒立不直	至 1.0
3	前滚翻成屈 体挂臂撑接 后摆上	3.0	1. 成挂臂撑时，臀部低于杠水平	至 1.0
			2. 后摆上成支撑时，两腿低于肩水平	至 1.0
			3. 后摆上成支撑时，两腿低于杠水平	至 2.0
4	支撑前摆向 内转体 180° 下	2.5	1. 转体时机不正确	至 0.5
			2. 转体时，两腿低于肩水平面	至 1.0
			3. 转体度数不足	2.5

二、女生：

(一) 头手倒立屈伸髋 (8 分)

1. 动作技术规格

8 秒内完成 4 次屈伸髋。由头手倒立开始，屈髋至双脚距离头手所在平面 10cm 以内，伸髋时应到达倒立位置伸直身体算一次，然后再开始下一次屈伸。屈伸过程中，应并腿

直腿，绷脚面。

2. 考试办法

当并腿到达头手倒立位置后开始计时，身体其他部位接触地面（垫子），或屈伸髋 4 次后身体伸直即为本次试做结束。考生有 2 次测试机会，每次试做之间不得超过 10 秒，超过 10 秒视为自动放弃第二次试做机会。取其中最好一次成绩为最终成绩。

（二）单杠（11 分）

单脚蹬地翻上成支撑（2.5 分）→单腿经侧摆越成骑撑（1.0 分）→骑撑后倒单挂膝摆动上（2.5 分）→骑撑转体 180° 成支撑（2.5 分）→支撑后摆挺身下（2.5 分）。

1. 动作技术规格

器械高度 1.50m。整套动作完成应舒展、协调，连接流畅，无附加动作；姿态优美，无屈腿、分腿、屈肘、屈髋等错误；技术正确，动作幅度大。其中翻上时双腿应制动在杠后 45 度；后摆挺身下时，两腿后摆应高于肩水平。

2. 考试办法

成套动作只有 1 次测试机会，脚离开地面即为动作开始。

女子单杠动作说明				
顺序	动作名称	分值	典型错误	扣分
1	单脚蹬地摆腿 翻上成支撑	2.5	1. 动作不连贯	至 1.5
			2. 成支撑后两腿与单杠垂直 线夹角小于 30°	至 0.5
			3. 两腿从杠下摆过杠前	至 1.0

2	单腿经侧摆越成骑撑	1.0	1. 屈腿	至 0.5
			2. 摆腿方向不正	至 0.5
3	骑撑后倒单挂膝摆动上	2.5	1. 摆动方向不正	至 0.5
			2. 屈腿、屈臂	至 1.0
			3. 出现二次用力	2.5
4	骑撑转体180°成支撑	2.5	1. 成支撑时两腿与单杠垂线夹角小于 30°	至 0.5
			2. 失去节奏	至 0.5
			3. 成支撑时两腿从杠下摆至杠前	至 1.5
5	支撑后摆挺身下	2.5	1. 两腿后摆低于肩水平面	至 1.0
			2. 屈髋	至 0.5
			3. 两腿后摆低于杠水平面	2.5

(三) 双杠 (11 分)

杠端跳上成分腿坐 (2.0 分) → 分腿坐慢起成肩倒立 (静止 2 秒) (3.5 分) → 前滚翻成分腿坐 (2.0 分) → 体前握杠, 两腿滑杠并腿接支撑前摆 (1.0 分) → 支撑前摆向内转体 180° 下 (2.5 分)。

1. 动作技术规格

器械高度 1.50m。整套动作完成应舒展、协调, 连接流畅; 姿态优美, 无屈腿、分腿、屈肘、屈髋等错误; 技术正确, 动作幅度大。其中肩倒立身体应垂直; 前滚翻成分腿坐时, 臀部应高于杠面; 下法转体应在杠面上完成。

2. 考试办法

成套动作只有 1 次测试机会, 脚离开地面即为动作开始。

女子双杠动作说明				
顺序	动作名称	分值	典型错误	扣分
1	跳上成分腿坐	2.0	1. 穿腿方向不正	至 0.5
			2. 动作不连贯	至 1.0
			3. 屈肘	至 1.0
2	分腿慢起成肩倒立(静止2秒)	3.5	1. 起肩倒立时蹬杠	扣 2.0
			2. 倒立不直	至 1.5
			3. 动作不连贯	至 0.5
3	前滚翻成分腿坐	2.0	1. 动作失去节奏	至 1.5
			2. 屈腿	至 0.5
4	体前握杠, 两腿滑杠并腿接支撑前摆	1.0	1. 挺髋不充分	至 0.5
			2. 动作不连贯	至 0.5
5	支撑前摆向内转体 180° 下	2.5	1. 转体时机不正确	至 0.5
			2. 转体时两腿低于肩水平面	至 1.0
			3. 转体度数不足	2.5

2.7 武术

一、左右正踢腿（5分）

（一）动作技术规格

1. **预备势：**两腿并步站立，两臂侧平举，两手成立掌。
2. **动作开始，**一腿支撑，另一腿勾脚尖向正前上方踢起，脚尖接近前额或高与眉齐。接着，所踢之腿脚落地，另一腿勾脚尖向正前上方踢起，两腿交替进行。

3. **要求与要点：**挺胸、立腰、收腹、落臀。两腿挺膝伸直，上踢速度快，落地动作轻。

（二）考试办法

考生做好预备势，动作开始，两腿交替踢腿，原地或行进间均可，形式不限。时间共10秒，每人一次测试机会。

（三）评分标准

凡动作不符合规格要求，如出现点头哈腰，屈膝弯腿，支撑腿脚跟提起，所踢之腿脚尖未勾、未达规定高度者，均视为动作不合格或改变动作，不计次数，不予评分。

分值对照表

时 间	踢腿次数	分值
10 秒钟内	17 次	5 分
	16 次	4 分
	15 次	3 分
	14 次	2 分
	13 次	1 分
	≤12 次	0 分

二、腾空飞脚（5分）

（一）动作技术规格（以右飞脚为例）

1. **预备势：**两腿并步站立。

2. **动作开始，**右脚上步，左腿向前、向上摆踢，与此同时，右脚迅速蹬地跃起，身体腾空。两臂由下向前、向头前上方摆起，右手背迎击左手掌心。在空中，右腿向前上方弹踢，脚面绷直，右掌拍击右脚面；同时，左腿屈膝，收控于右腿侧，脚尖向下。左掌在空中与右掌背击响后，随即摆至左侧（后）变勾手，勾尖向下，略高于肩。

3. **要求与要点：**身体必须腾空，腾空达最高点时完成击响动作，左手心迎击右掌背，紧接不停，右掌拍击右脚面，动作要准确响亮。上体微前倾。

（二）考试办法

每人两次测试机会，取最优一次成绩为最终成绩。原地、上步或击步接做飞脚，形式不限。

（三）评分标准

凡动作符合规格要求，击响脚达额前上方者得5分，击响脚过肩得4分，击响脚与肩平得3分，击响脚与胸平得2分，击响脚过腰得1分，击响脚与腰平（含腰平）以下者不得分。

凡作飞脚时无拍击动作，身体不腾空或击响时摆动腿已落地者，均视为改变动作，不予评分。

三、竖叉（5分）

（一）动作技术规格（以左劈叉为例）

1. **预备势：**两腿并步站立

2. **动作开始**，左脚向前上一大步，两腿前后分开，左腿脚尖朝上，右腿脚背朝下，两腿伸直铺贴地面。

3. **要求与要点**：动作完成时，上体身体正直，两臂侧平成撑掌，掌心朝外，掌指朝上。

（二）考试办法

测看向前之腿臀部是否贴于地面。每人一次机会，左右叉任选。

（三）评分标准

凡动作符合规格要求者得 5 分，臀部离地 1 公分扣 0.5 分，离地 2 公分扣 1 分，依次类推，臀部离地 10（含 10 公分）公分以上者为 0 分。

完成竖叉动作时，凡手撑地面、身体有意向一侧倾斜者，视为犯规，不予评分。

四、套路（15 分）

拳术或器械任选一套，演练时间不得少于 40 秒，如选择太极拳，演练时间不得少于 3 分钟，每人一次机会。评分标准与方法如下：

（一）长拳（包括刀、枪、剑、棍）类套路评分标准

长拳（包括刀枪剑棍）类套路满分为 15 分。其中动作规格的分值为 7 分；劲力协调的分值为 4 分；精神、节奏、风格、内容、结构、布局的分值为 4 分。

1. 动作规格（分值为 7 分）的评分标准

凡手型、步型、手法、步法、身法、腿法、跳跃、平衡和各种器械方法，与规格要求轻度不符者，每出现一次扣 0.2 分，与规格要求显著不符者，每出现一次扣 0.3 分；与规格

要求严重不符者，每出现一次扣 0.4 分。一个动作出现多种错误时，最多扣分不得超过 0.5 分。凡握刀、持剑和刀、剑运行时，刀刃、剑刃触及手、臂、身、腿者，均按动作规格分值予以扣分。刀、剑不分者，按器械方法不明予以扣分。

2. 劲力、协调（分值为 4 分）的评分标准

凡劲力充足，用力顺达，力点准确，手眼身法步协调（器械项目还需身械协调），动作干净利落者，给予满分。

凡与要求轻度不符者，扣 1-2 分；显著不符者，扣 2.1-3 分；严重不符者，扣 3.1-4 分。

3. 精神、节奏、风格、内容、结构、布局（分值为 4 分）的评分标准

凡精神饱满，节奏分明，风格突出，内容充实，结构合理，变化多样，布局匀称的要求者，给予满分。凡与要求轻度不符者扣 1-2 分；显著不符者扣 2.1-3 分；严重不符者扣 3.1-4 分。

（二）其它项目（指各种传统武术套路）的评分标准

1. 姿势正确、方法清楚的分值为 6 分。
2. 劲力顺达、动作协调的分值为 4 分。
3. 风格独特、内容充实的分值为 3 分。
4. 精神贯注、节奏分明的分值为 2 分。

（三）考试套路时其它错误的扣分标准

1. **没有完成套路：**任何套路项目的考试，凡考生没有完成套路中途退场者，均不予评分。

2. **遗忘：**在考试中，每出现一次遗忘现象，根据不同程度，扣 0.2-0.4 分。

3. 器械服装影响动作: 在考试中, 刀彩、剑穗或软器械缠住身体任何部位影响了动作, 或出现刀彩、剑穗、服饰掉地、服装开钮, 以及器械触地、脱把、碰身等失误现象时, 每出现一次扣 0.2-0.4 分。

4. 器械变形、折断及触地面: 在考试中, 器械弯曲变形, 根据不同程度扣 0.2-0.4 分; 器械折断扣 0.5 分。器械掉地, 每出现一次扣 0.5 分。器械顶端折断尚未脱落者, 为避免甩出伤及他人, 考评员可令其暂停, 将折断部分除去再接做, 扣 0.5 分。

5. 出界: 考生在宽 8 米, 长 14 米的长方形场地内进行演练。身体的某一部位接触外地面扣 0.2 分。整个身体出界扣 0.4 分。

6. 失去平衡: 在考试中, 每出现一次附加支撑, 扣 0.4 分。一个动作连续出现附加支撑扣 0.5 分。每出现一次倒地扣 0.5 分。

7. 起势、收势: 起势与收势不符合要求者, 扣 0.2 分: 起势或收势有意拖延时间者, 视情况扣 0.2-0.5 分。

时间不足: 考生完成套路的时间不足规定时间达 2 秒者扣 0.1 分, 不足达 4 秒者, 扣 0.2 分, 依此类推。太极拳完成时间不足规定时间达 5 秒扣 0.1 分, 不足 10 秒者扣 0.2 分, 依此类推。

8. 没有完成套路不予评分;

9. 重做扣 2 分。